

# Бензо-маслоотделители

## Бензо-маслоотделители

Бензо-маслоотделители применяются на автостоянках, бензоколонках, автомойках, ремонтных мастерских, складских территориях. Все отделители изготовлены согласно европейским нормам prEN 858-1, prEN 858-2. Согласно этим нормам бензо-маслоотделители делятся на 2 класса: 1-й класс должен обеспечить содержание углеводородов в очищенной сточной воде ниже 5 мг/л и 2-й класс ниже 100 мг/л. Если в отделителях 2-го класса отделение частиц масла и бензина производится только используя силу тяжести, то отделители 1-го класса оснащены коагулятором, на поверхности которого капельки масла слипаются, тем самым ускоряя их отделение от воды. Масло образует единый слой на поверхности воды в емкости.

Очистка сточных вод начинается с отделения песка и ила в пескоотделителе (ОП), который устанавливается перед бензо-маслоотделителем или является встроенным в его корпус. Позади отделителя устанавливается колодец для отбора проб (КК) с задвижкой для перекрытия трассы. Все отделители должны быть укомплектованы контрольным устройством, которое даст световой и звуковой сигнал, если слой легко испаряющихся жидкостей достигнет максимального допустимого уровня.

## Бензо-маслоотделители I класса

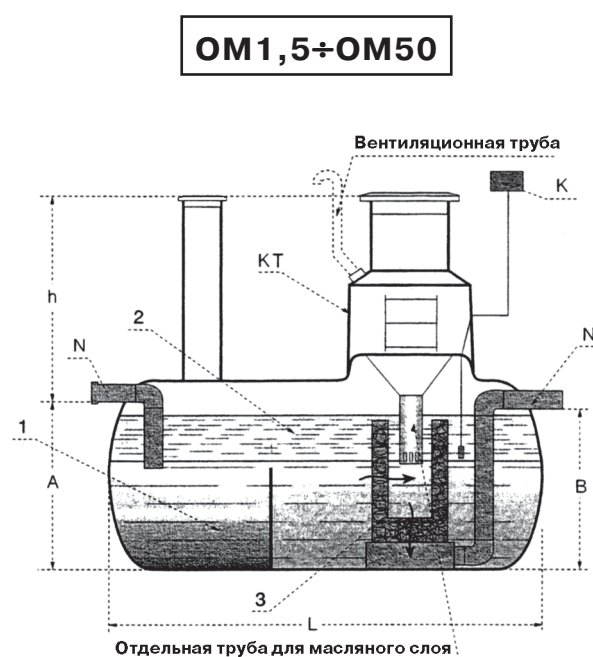


Таблица 2

Тип устройства ОМ		NS	1.5	3	6	10	15	20	30	40	50
Макс. кол. пропускаемых сточных вод		л/сек	1.5	3	6	10	15	20	30	40	50
<b>N</b>	входная/выходная труба Ø	мм	110	110	160	160	200	200	250	315	315
<b>A</b>	высота входной трубы	мм	900	900	850	1300	1300	1300	1300	1520	1920
<b>B</b>	высота выходной трубы	мм	830	830	780	960	1230	1230	1230	1450	1850
<b>D</b>	диаметр	мм	1000	1000	1000	1200	1500	1500	1500	1800	2200
<b>L</b>	длина	мм	1600	1950	2300	3100	2700	3300	4700	5100	4700
<b>L</b>	длина с отделителем песка и ила	мм	2100	2800	3300	4400	4100	5000	6200	6500	6100
<b>1</b>	объем песка и ила	л	200	220	300	520	630	700	900	1000	1400
<b>2</b>	объем масляного слоя	л	300	600	1200	2000	3000	4000	6000	8000	10000
<b>3</b>	количество коагуляторов	шт	1	1	1	1	2	2	2	2	2
<b>K</b>	контрольное устройство	шт	1								
<b>h</b>	глубина трассы	мм	900 ÷ 2500								

Размеры выпускаемой продукции могут быть изменены.